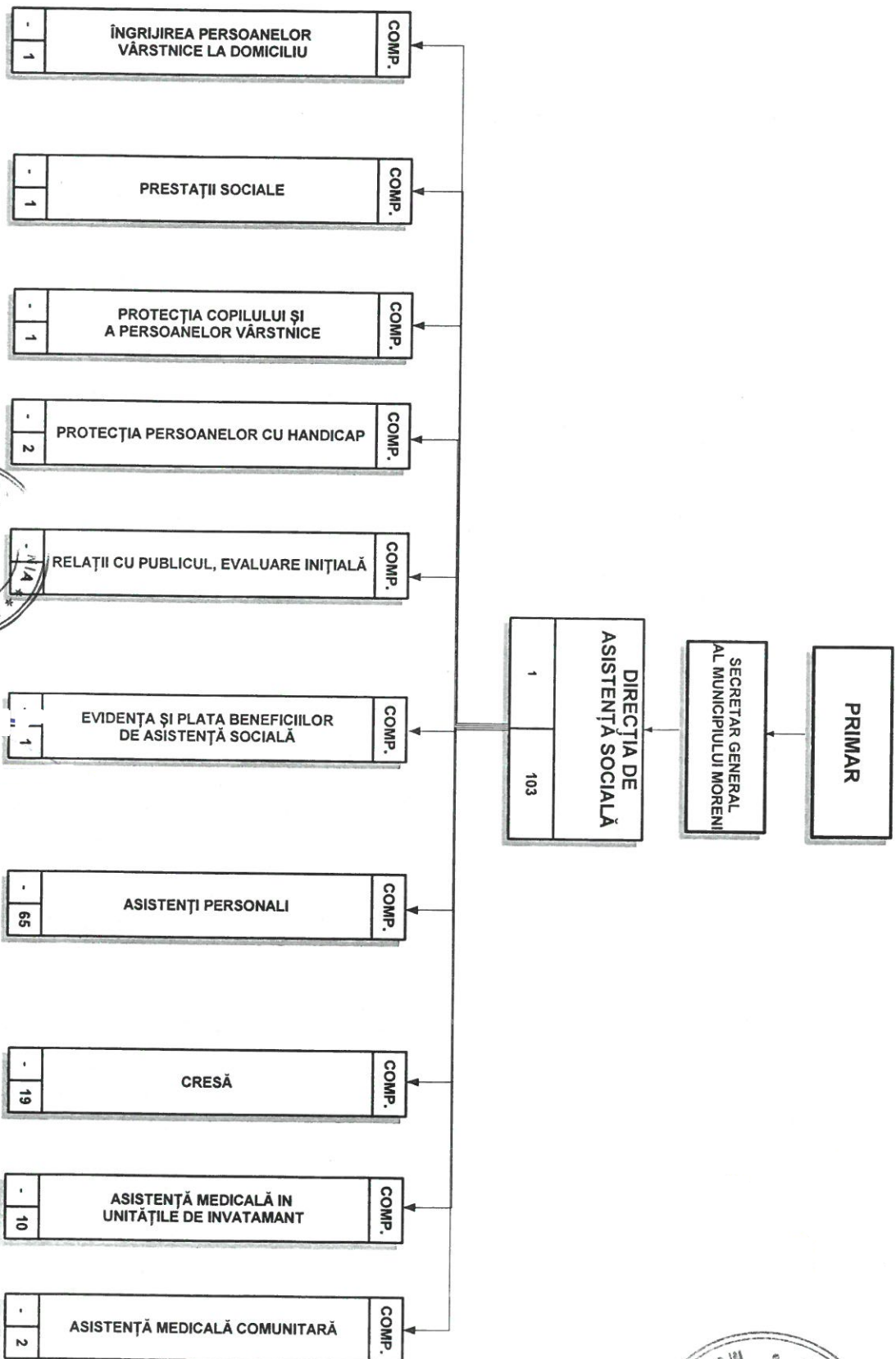


ORGANIGRAMA DIRECȚIA DE ASISTENȚĂ SOCIALĂ



TOTAL POSTURI: 104



PRIMĂRII MUNICIPIULUI MORENI,
Gabriel PUROARU



Anexa nr.1.2 H.C.L. nr. 59/14.04.2016
Președinte de ședință.

59/14.04.2016